

1. ¿Qué cifra hay que escribir a la derecha de $13\boxed{}$, para obtener un número de tres dígitos divisible por 3 y por 2 a la vez?

- A. 0 B. 5 C. 2 D. 6 E. 4

2. El resultado de la siguiente operación $4^{\frac{3}{2}} + 16^{\frac{5}{4}} - 32^{\frac{2}{5}}$ es equivalente a:

- A. 2^6 B. 8^6 C. 2^{10} D. 6^2 E. 6^8

3. El residuo de la división $(x^4 - 2x^2 + 4) \div (x - 2)$ es:

- A. 12 B. 8 C. 0 D. -8 E. 4

4. La operación $\frac{\sqrt{3}\sqrt[3]{5}}{\sqrt[6]{15}}$ da como resultado:

- A. $\sqrt[6]{15}$ B. $\sqrt[6]{45}$ C. 1 D. $\sqrt[5]{15}$ E. $\sqrt[5]{45}$

5. En la expresión $\frac{1}{x^2 - 2x + 1} - \frac{1}{2x^2 + x - 3}$ el mínimo común denominador es:

- A. $(x + 1)(2x + 3)$ B. $(2x - 3)(x + 1)^2$ C. $(x - 1)(x + 1)(2x + 3)$
D. $(2x + 3)(x - 1)^2$ E. $(x - 1)(x + 1)$

6. Al simplificar la expresión, $\frac{\frac{1}{x} - \frac{x+1}{x^2}}{x}$ se obtiene:

- A. $-\frac{1}{x}$ B. $\frac{1}{x^2}$ C. $-\frac{1}{x^3}$ D. $\frac{1}{x^4}$ E. $-\frac{1}{x^5}$

7. Si $x = \frac{2}{3}$ es una raíz de la ecuación $3x^2 + kx + 2 = 0$ entonces el valor de la constante k es:

- A. $k = -5$ B. $k = -3$ C. $k = 5$ D. $k = 3$ E. $k = 0$

8. Para que la ecuación $4x^2 - 8kx + 9 = 0$ no tenga raíces reales, debe cumplirse que: k,

- A. $k \in \left[-\frac{3}{2}, \frac{3}{2}\right]$ B. $k \in \left(-\infty, -\frac{3}{2}\right) \cup \left(\frac{3}{2}, \infty\right)$ C. $k \in \left(-\infty, -\frac{3}{2}\right] \cup \left[\frac{3}{2}, \infty\right)$
D. $k \in \left(-\frac{3}{2}, \frac{3}{2}\right)$ E. $k \in \left[0, \frac{3}{2}\right]$

9. Un químico tiene dos soluciones de H_2SO_4 al 20% y 8% respectivamente. ¿Cuántos cc de la primera solución debe tomar para obtener 180 cc de una solución de H_2SO_4 al 15%?

- A. 75 B. 80 C. 90 D. 100 E. 105

10. Para $f(x) = \frac{x^3 - 2x + 1}{2x}$ y $g(x) = \sqrt[3]{-x^2}$ se cumple que:

- A. $f(1) = g(1)$ B. $f(1) = g(-1)$ C. $f(-1) = g(-1)$
 D. $f(-1) = g(0)$ E. $f(0) = g(0)$

11. La solución de la ecuación $\log_3(7 - x) - \log_3(1 - x) = 1$ es:

- A. -2 B. 2 C. 1/2 D. -1/2 E. 0

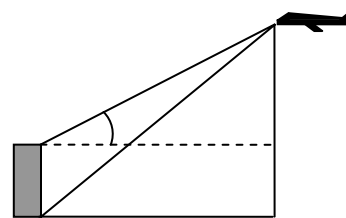
12. Un recipiente contiene líquido. A la profundidad $h = 2.53$ cm. la presión del líquido es $P = 18.4 \text{ gr/cm}^2$, sabiendo que la presión es directamente proporcional a la profundidad ¿a qué profundidad, redondeada a la centésima más cercana, la presión es $P = 26.5 \text{ gr/cm}^2$?

- A. 2.80 cm. B. 3.64 cm. C. 4.15 cm. D. 6.25 cm. E. 9.36 cm.

13. EL Conjunto solución de la ecuación $\cos^2\theta + \sen\theta = 1$, con $0 \leq \theta \leq \pi$, es:

- A. $\{\pi/2\}$ B. $\{0, \pi/2\}$ C. $\{0, \pi\}$ D. $\{0, \pi/2, \pi/3\}$ E. $\{0, \pi/2, \pi\}$

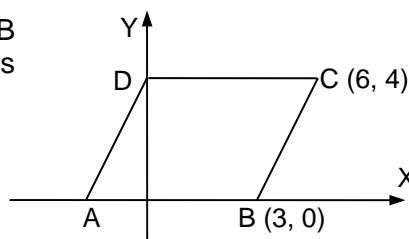
14. Desde la torre de control de un aeropuerto, se establece comunicación con un avión que va a aterrizar. En ese momento el avión se encuentra a una altura de 1200 metros y el ángulo de observación desde la parte superior de la torre es de 30° . ¿A qué distancia (redondeada al entero más cercano) está el avión del pie de la torre, en ese instante, si ésta tiene una altura de 40 metros?



- A. 2025 m B. 2154 m. C. 2320 m D. 2340 m E. 2610 m

15. ABCD es un paralelogramo con los vértices A y B sobre el eje X, y el vértice D sobre el eje Y. Las coordenadas de B y C se indican en el siguiente gráfico. El perímetro del paralelogramo ABCD es:

- A. 13 B. 18 C. 22 D. 24 E. 26



16. La ecuación de la Elipse con centro en $(-4, -2)$, con eje mayor paralelo al eje X y de longitud 10, y eje menor de longitud 6 está dada por:

A. $\frac{(x-4)^2}{25} + \frac{(y-2)^2}{36} = 1$

B. $\frac{(x+4)^2}{25} + \frac{(y+2)^2}{9} = 1$

C. $\frac{(y+4)^2}{100} + \frac{(y+2)^2}{36} = 1$

D. $\frac{(x-4)^2}{25} + \frac{(y-2)^2}{9} = 1$

E. $\frac{(y+4)^2}{36} + \frac{(y+2)^2}{100} = 1$

17. Javierito, un chico aficionado a hacer pompas de chicle, logró realizar una pompa perfectamente esférica que alcanzó un volumen de 4500π centímetros cúbicos. El radio de la pompa de chicle que hizo Javierito fue de:

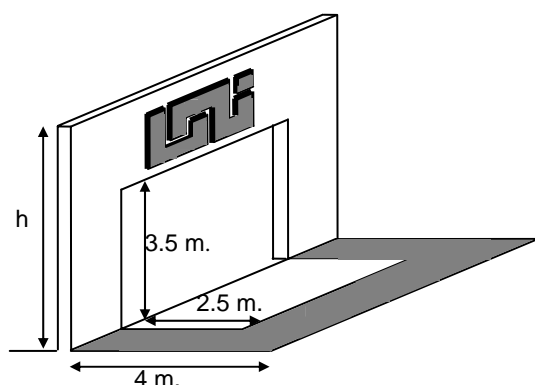
A. 10 cm.

B. 15 cm.

C. 20 cm.

D. 30 cm.

E. 45 cm.



18. Para estimar la altura "h" del portón de un recinto de la UNI, un estudiante aprovechó que la cinta métrica que disponía, le permitió medir la altura de la puerta, la sombra y la parte clara que proyectaba dicho portón. Luego aplicó sus conocimientos de Geometría y calculó correctamente el valor de h. El valor encontrado fue de:

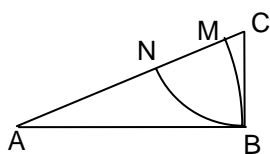
A. 5.6 m.

B. 6 m.

C. 6.5 m.

D. 7 m.

E. 7.5 m.



19. En el triángulo rectángulo ABC, de catetos 5 y 12, se trazan los arcos BM y BN con centros en A y C respectivamente. Entonces la longitud del segmento MN es:

A. 1

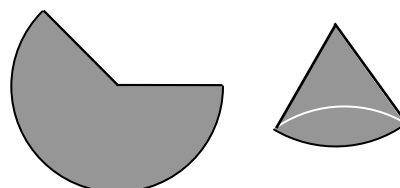
B. 4

C. 5

D. 7

E. 13

20. Un trozo de papel tiene la forma de sector circular (como el que se muestra en la figura) se dobla para formar un cono. Si la altura del cono es 4 y la base del cono es un círculo de perímetro 6π , ¿cuál es el área del trozo de papel?



A. 8π

B. 10π

C. 12π

D. 15π

E. 20π